

UDC 677.72:621.885

U 24



中华人民共和国国家标准

~~GB 560—87~~

GB/T 33-1999

索 具 套 环

Rope thimbles

1987 - 03 - 11发布

1988 - 01 - 01实施

国 家 标 准 局 发 布

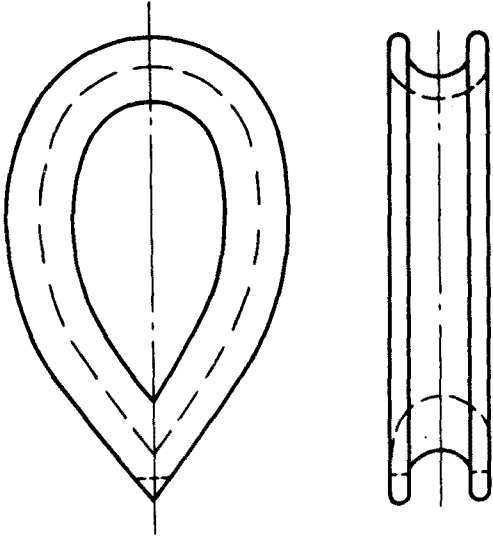
索 具 套 环

Rope thimbles

本标准等效采用ISO 2262—1972《索具套环》。

1 索具套环型式按表 1。

表 1

型 式	名 称	套环的许用负荷 kN (tf)	简 图
WT	钢索套环	1.67~392 (0.17~40.00)	
FT	纤维索套环	0.78~176.00 (0.08~18.00)	